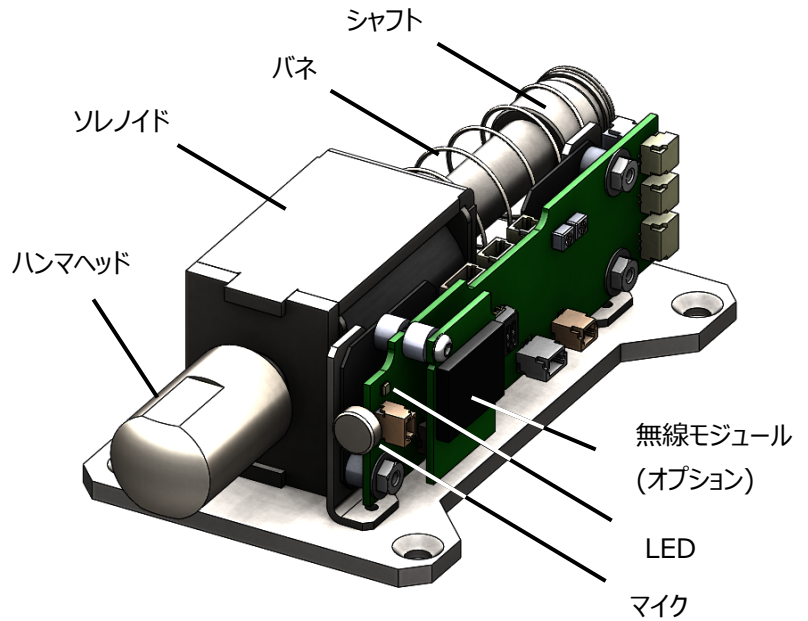


# 打撃力センサ内蔵インパクト IM-A12L / IM-A24L

## 【製品概要】

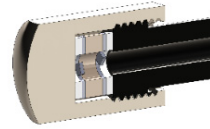
打撃力センサ内蔵インパクトは、構造物の打音検査を自動化するモジュールです。上位システムからの打撃指令を受けると自動で打撃を行い、ハンマヘッドに内蔵する打撃力センサとマイクのデータより欠陥有無を判定しLEDに表示します。判定結果とデータを上位システムにシリアル通信で転送することができます。小型軽量で飛行ロボット等にも搭載できます。

**注記：IM-A12L および IM-A24L は、お客様装置への組込開発検討のための評価用モジュールとしてご使用いただけます。**



## 【用途例】

- ・構造物打音検査
  - トネル
  - 橋梁
  - 建築物外壁
- ・工程内製品検査
  - 溶接、接合部
  - 組立、成型品



(内蔵打撃力センサ)

## 【仕様】

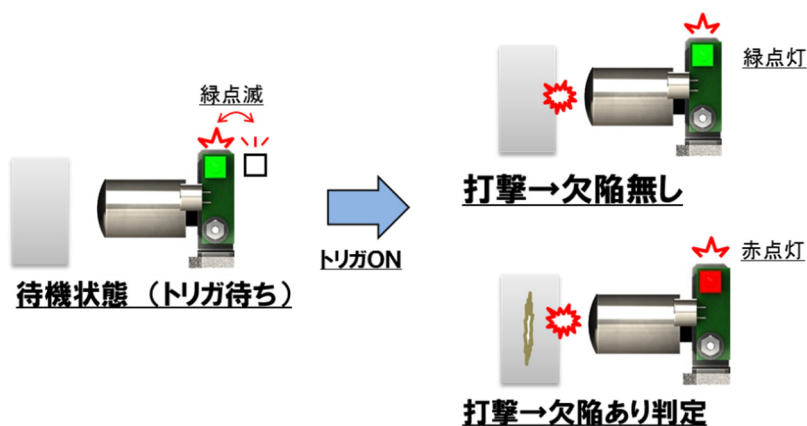
※：本仕様は開発中の物です。断りなく変更する可能性がありますので購入時に最新の仕様をご確認ください。

項目	仕様	備考 (条件等)
全体	総重量	150g (ベースプレートを除く)
	外形寸法	100×49×28.5mm (ケーブル、突起部含まず)
	ハンマー部 打撃力	400～700N 測定条件：コンクリート (150mm cube) 駆動電圧：12V / ハンマー-ON 時間：50ms 打撃距離：10～20mm / ハンマー姿勢：水平
	打撃ストローク	22m (MAX) 推奨打撃距離 10～20mm
	最小打撃間隔	1/2 秒
	ヘッド重量 (可動部)	48g (シャフト含む) 稼動部(シャフト含む)
センサ	打撃力センサ	ハンマヘッド内蔵
	マイク	500Hz～15kHz 無指向性
電源	打撃部	12V 1.3A(typ) 24V バージョンもご準備できます。
	データ収集部	5.0V
データ収集モジュール	ADC	12bit
	サンプリング	44kHz 打撃力センサ、マイク (1 打撃当たり 512point)
	LED	赤,緑 (状態表示)
	通信方式	シリアル (UART) 921.6kbps
	無線モジュール	Option Bluetooth
ソフトウェア	ImpSpectraForAndroid データロガー、波形表示	Android6.0 以上、Bluetooth option 使用時

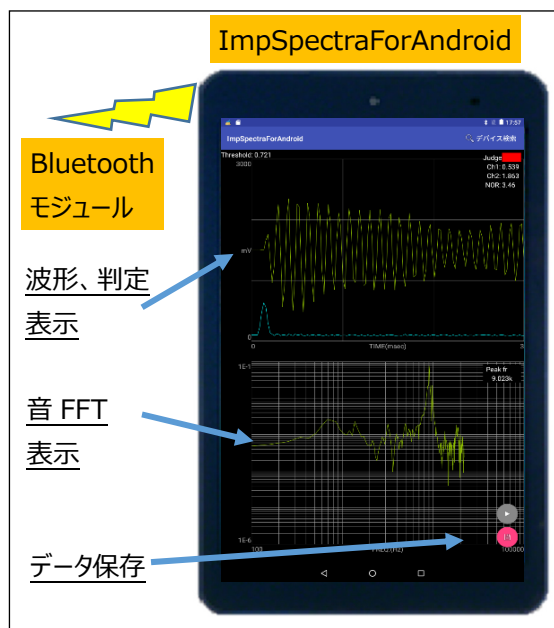
※今後、変更する場合があります。

【基本動作】

(図はコンクリート壁の打撃をイメージ)



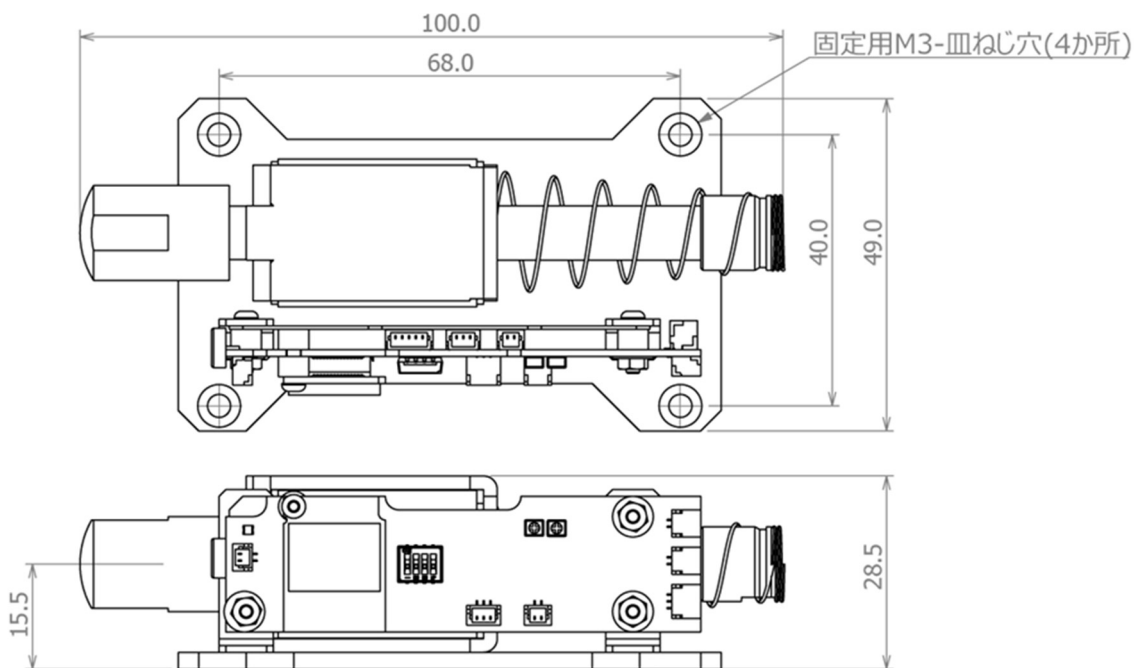
【オプションソフトウェア】



【基本機能】

- ・打撃データ収集機能 → シリアル通信、512point (44kHz サンプリング, 2ch)
- ・データ判定機能 → 独自アルゴリズム、設定閾値による判定、LED 表示

【外形図】



※本図においてはケーブルアセンブリを省略しております。

お問合せは、下記へ

株式会社ユートイス

山口県宇部市常盤台 2-16-1(山口大学工学部構内)

TEL : 0836-32-2475 FAX : 0836-32-2476

E-mail : yutis@yutis.info